



S1

*Fiable, Sólido y
Sencillo*



ancar

Volta dels Garrofers, 41-42
Pol. Ind. Els Garrofers
08340 Vilassar de Mar
Barcelona, SPAIN

T. (34) 93 754 07 97
ancar@ancar-online.com
www.ancar-online.com

Bienvenido a Ancar

Tradición industrial desde 1958

En ANCAR tenemos una filosofía de trabajo muy clara: diseñar los mejores equipos dentales que exigen los profesionales. Para lograrlo nos basamos en seis valores que son los que caracterizan todas nuestras creaciones: valor, economía, tecnología, diseño, flexibilidad y el factor humano.

Estos pilares, junto con el esfuerzo y el deseo de ser los mejores, hacen que cada día nos enfrentemos a nuevos retos y que ampliemos esta cartera de productos con los avances tecnológicos más innovadores.

Nuestro origen se remonta a 1958, pero el año que supuso un punto de inflexión para ANCAR es 1988, el año en que presentamos nuestra primera unidad dental: el modelo Pyrinee. En aquel entonces no podíamos ni prever ni imaginar el crecimiento y la importancia que tendría ANCAR en la escena internacional al cabo de 30 años.

Llegar hasta aquí no ha sido fácil, pero guiados por unos valores como la determinación, la paciencia y la humildad hemos logrado establecernos y conseguir el reconocimiento de un mercado exigente y competitivo. Hemos puesto los cimientos de una marca que ha logrado consolidarse y ser valorada en 32 países de Europa, Oriente Medio, Oceanía y el Magreb.

En estos momentos, nuestra gama se compone de 40 modelos distintos, todos ellos fabricados con los mejores materiales, al tiempo que se pone la máxima atención en cada pequeño detalle. En ANCAR somos conscientes de las necesidades que tienen los odontólogos y sus pacientes y por eso diseñamos todos nuestros productos para satisfacer todos los requisitos esenciales.

Gracias a esta metodología de trabajo somos capaces de crear unos equipos dentales fiables y duraderos fabricados con materiales de calidad y poniendo el foco en mejorar la ergonomía aplicando las últimas tecnologías.

El éxito de Ancar a lo largo de estos 60 años de historia no es fruto de una sola persona: ¡todos merecen ese reconocimiento! Solo un equipo fiel, honesto y profesional es capaz de justificar nuestra experiencia y garantizar nuestro futuro.



Antoni Carles Pujol
Presidente



Antoni Carles Bosch
Director General



“Esta es nuestra historia, esta es nuestra filosofía, este es nuestro compromiso”.

Antoni Carles Bosch
Director General

www.ancar-online.com

S1

Fiable, Sólido y Sencillo

LA GAMA MÁS COMPLETA

El Ancar S1 es la opción inteligente para los odontólogos que quieren acceder a todas las prestaciones excelentes e inteligentes de una unidad dental de gran calidad haciendo una inversión asequible.

Adaptable a cualquier consulta o clínica dental, bien concebida, bien construida y preparada para ser adaptada con múltiples accesorios según sus necesidades y preferencias. La Serie 1 promete confort, rendimiento y fiabilidad al odontólogo y a sus pacientes les aporta esa importante sensación de bienestar.

UNIDADES DE TRATAMIENTO



S1 H

UNIDADES DE TRATAMIENTO AMBIDIESTRAS



S1 S

UNIDADES DE ORTODONCIA



S1

SILLONES DE CONSULTA



Standard Chair

UNIDADES COMPLEMENTARIAS



Carro neumático



S1 W



S1 S Double



S1 Chair



Portainstrumentos



S1 Chair S



S1 Chair C



Bandeja de instrumentos



S1 C



S1 Chair S Double

S1 W

*Elegante
funcionalidad*

*Unidad de tratamiento
Sistema Colibrí*



Vista lateral. Seguridad en el brazo auxiliar, en el respaldo y en la base del sillón.



S1 H

*Un producto "Premium"
de calidad excepcional*

*Unidad de tratamiento
Sistema de mangueras colgantes*



S1

Ortodoncia con estilo

Unidad de tratamiento para ortodoncia

La unidad S1 es la forma más elemental a la vez que ingeniosa de equipar su consulta, especialmente indicado para prácticas de ortodoncia.

Una inversión asequible que ofrece una unidad de ortodoncia con las mejores prestaciones, calidad de materiales, seguridad, precisión, funcionalidad, ergonomía e higiene.



S1 C

Decisión inteligente

Unidad de tratamiento con carro

El S1 C combina la fuerza y la calidad de trabajo que ofrecen todas las unidades S1; también ofrece una gran versatilidad al encontrar espacios de trabajo útiles donde no llegan otras unidades.

La gran movilidad del carro (en distancia y altura) está diseñada para ofrecer la máxima adaptabilidad ergonómica a los odontólogos y, de esta manera, garantiza un elevado nivel de ejecución en todas las intervenciones.

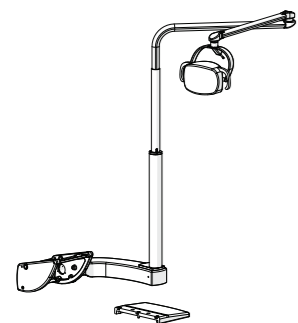


S1 Chair S

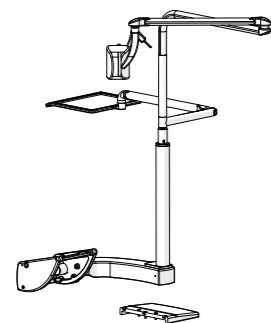
Diseñado para usuarios diestros y zurdos

Unidad de tratamiento ambidiestra sin escupidera

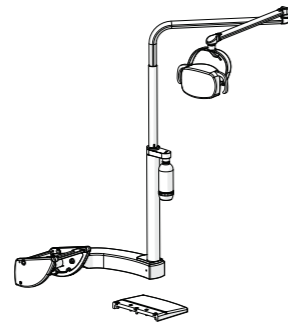
ACCESORIOS



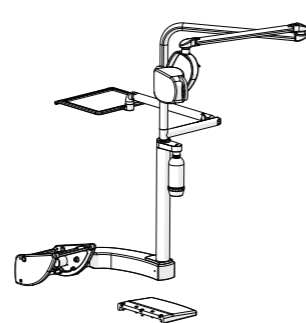
Kit de columna de la lámpara



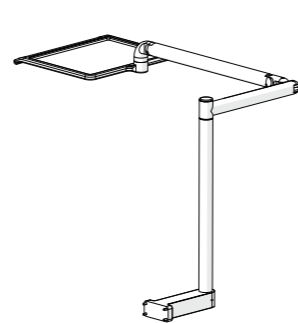
Kit de columna de la lámpara + bandeja de instrumentos



Kit de columna de la lámpara + sistema de autoservicio de agua ("self water system") con/sin válvula de selección



Kit de columna de la lámpara + bandeja de instrumentos + sistema de autoservicio de agua ("self water system") con/sin válvula de selección



Kit de columna + bandeja de instrumentos



Bandeja de instrumentos ambidiestra. Diseñado especialmente para usuarios diestros y zurdos.

Mando de pedal con muelle de seguridad retráctil

S1 Chair S Double

Innovación continua para nuevos modelos de intervención

Unidad de tratamiento ambidiestra con brazo dual

Un sillón ambidiestro con dos brazos acoplados en la parte trasera del sillón. Permite una movilidad de 180° de izquierda a derecha y viceversa para tratamientos a cuatro manos con un auxiliar.

El S1 Chair S Double es una verdadera innovación tecnológica donde un nuevo trabajo ergonómico combina a la perfección la estética y la funcionalidad.

Las distintas pruebas realizadas en entornos de trabajo real con pacientes y odontólogos han dado lugar a esta unidad ambidiestra totalmente innovadora y única en el mercado con un brazo doble articulado.



Bandeja de instrumentos principal con jeringa 3F de serie y 3 posiciones libres para opciones: turbina, micromotor y ultrasonidos.



Portainstrumentos auxiliar con dos mangueras de aspiración de serie.



S1 S

*Unidad ambidiestra
con complemento lateral*

*Unidad de tratamiento
ambidiestra con unidad hídrica*

La nueva unidad S1 S da respuesta todas sus necesidades. La ergonomía de su diseño permite una gran variedad de movimientos y afrontar con comodidad y seguridad la praxis desde cualquier posición. La aleación de aluminio anticorrosión, los tapizados ignífugos y la fiabilidad mecánica hacen de la unidad dental Ancar un producto a toda prueba.

Versatilidad y funcionalidad al más alto nivel garantizan el bienestar de los pacientes y unos tratamientos óptimos de todo tipo.

- Hasta 5 posiciones:
Jeringa / turbina / micromotor / ultrasonidos.
- Cables ocultos dentro del brazo de la bandeja de instrumentos.
- Seguridad en el brazo de la bandeja de instrumentos.
- Bandeja para pequeños instrumentos de mano integrados.



Portainstrumentos en aluminio, con jeringa 3F de serie. Turbina, micromotor y ultrasonidos como elementos opcionales.

S1 S Double

Versatilidad “Long Play”

La unidad S1 Double S, en esta ocasión, acompañada del grupo hídrico, permite la utilización de agua para una mayor comodidad del paciente durante o al final del tratamiento realizado. La ergonomía de su diseño permite una amplísima variedad de movimientos y afrontar con comodidad y seguridad la praxis desde cualquier posición.

- Caja de conexiones integrada en la base del sillón.
- Brazo soporte instrumentos con movilidad ambidiestra.
- Movimiento de 70° del grupo hídrico.

Standard Chair

Sillón de consulta



S1 Chair

*Sillón de consulta
con aspiración*



S1 Chair C

*Sillón de consulta
con aspiración y Carro Móvil*



Cómodo para usted, cómodo para sus pacientes

Las prestaciones del S1 Chair y del Standard Chair no han sido diseñadas pensando solo en el profesional. Pensando en los pacientes, hemos querido ofrecerles la máxima comodidad durante todo el tratamiento.

Todas las unidades de la Serie 1 han ganado en comodidad gracias a sus dos tipos de tapizado: “Standard” y “Soft Plus”. Su reposacabezas se adapta a cualquier estatura, también a la de los niños, lo que permite trabajar de forma óptima y confortable. Además, todas las posiciones de ambos sillones son regulables

desde el pedal. Se puede añadir el apoyabrazos derecho como opción. Están equipados con dispositivos de seguridad en la base y el respaldo para evitar movimientos imprevistos y garantizar así la máxima fiabilidad en todas sus intervenciones.

La gran calidad de los materiales utilizados y un esmerado acabado final confieren a todas las unidades y sillones de la Serie 1 una estética impecable, cualidades a tener muy en cuenta para quienes buscan un sillón dental fiable, de larga durabilidad y agradable presencia.

Carro Neumático

Donde, cuando y como usted desee

Carro móvil

Un carro dental fabricado íntegramente en una aleación ligera de aluminio. De altura ajustable entre 670 mm y 870 mm y con posibilidad de incorporar una caja de conexiones y un pedal para trabajar de forma totalmente independiente.



Caja de conexiones y pedal neumático independiente.



Panel de control "Easy Touch" intuitivo y ergonómico.



Altura regulable manualmente y sistema de bloqueo por rueda.

Pedal neumático automático con selección de agua y sistema soplador "chip blower".



Portainstrumentos

Portainstrumentos de pared o en módulo

El portainstrumentos es un accesorio que se cuelga en la pared o se acopla en un módulo, configurable con manguera de aspiración, jeringa 3F, manguera para turbina y micromotor.

Incorpora una unidad hidroneumática configurable con un separador CS1 para aspiración seca o una válvula de selección para aspiración húmeda.



Bandeja de instrumentos

Portainstrumentos de pared o en módulo

La bandeja de instrumentos es una bandeja con un brazo articulado es una bandeja de instrumentos con un brazo articulado que se fija en la pared o por debajo del módulo. La rotación del brazo y de la bandeja en sí hace que el módulo sea accesible desde el área de trabajo y que quede recogido debajo del módulo al terminar el día, lo que mejora el acceso a la caja y a la limpieza de la unidad. La bandeja lleva una jeringa 3F de serie y como elementos opcionales una manguera para turbina, un micromotor y un ultrasonidos. Fabricado totalmente en aleación de aluminio.



Nuevos conceptos para nuevos espacios de trabajo

La constante evolución en los nuevos entornos de trabajo es un estímulo para ofrecer soluciones de vanguardia adaptadas a la práctica dental. Nuevas formas de distribuir los espacios, nuevas distancias de acceso a los instrumentos y nuevas ergonomías de trabajo abren el paso a innovaciones únicas que transforman la práctica dental en un área de trabajo funcional y operativa.

El portainstrumentos y la bandeja de instrumentos llevan el pedal de serie, con selección de agua y función soplador ("chip-blower").



S1

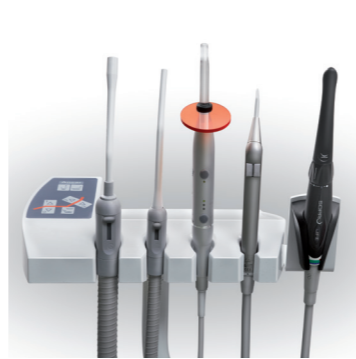
*Detalles que marcan
la diferencia*



Panel de control "Easy Touch" intuitivo y ergonómico.



Pedal con control de movimientos del sillón y accionamiento de los instrumentos por palanca, con agua y "chip-blower". Control del micromotor eléctrico mediante potenciómetro.



Portainstrumentos auxiliar con dos mangueras de aspiración de serie. Posibilidad de instalar como opción jeringa 3F, cámara intraoral y lámpara de polimerización.



Regulador de agua individual y selector de velocidad del micromotor hasta 4000 RPM (Selectiva) y hasta 40 000 RPM (Global).



ALUMINIUM CORE
Fabricado en aleación ligera de aluminio anticorrosión.



Soluciones técnicas y mecánicas de vanguardia y de gran robustez.



Sistema de selección opcional de manguera de aspiración.



Bandeja de instrumentos principal y bandeja auxiliar estándar (285 x 190 mm).



Mangueras extensibles compensadas para trabajar con menos esfuerzo.



Portainstrumentos desmontable y autoclavable.



Recuperador de aceite de los instrumentos rotatorios.



Taza escupidera desmontable y autoclavable.



Grifo del vaso desmontable para una limpieza más cómoda.



Unidad hídrica de aluminio anticorrosión y con rotación de 70°.



Puerta con sistema de "Tip-on" que ofrece un fácil acceso al interior.

S1

Personalice la
unidad a su medida

Nuevo sistema de autoservicio de agua

Sistema independiente de suministro de agua a los instrumentos del equipo.

El circuito de agua del equipo ha sido diseñado para que el agua no retorne al haber una pérdida de presión. Así se evita que se mezclen aguas de usos distintos, con lo que se elimina la contaminación cruzada con el agua de la red pública y viceversa.

Este sistema garantiza el cumplimiento de la norma EN1717.



Sistemas de desinfección y de recuperación de amalgama



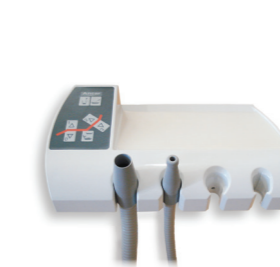
WEK



WEK Light



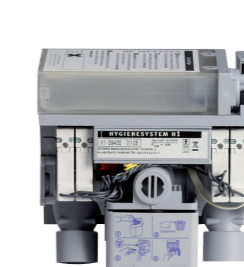
DENTA PURE



Sistema H1 de limpieza continua y desinfección completa del sistema de aspiración.

Sin necesidad de desinfección manual adicional.

El H1 incluye el sistema de selección automática de manguera de aspiración.



CAS-1

COMPACT
DYNAMIC

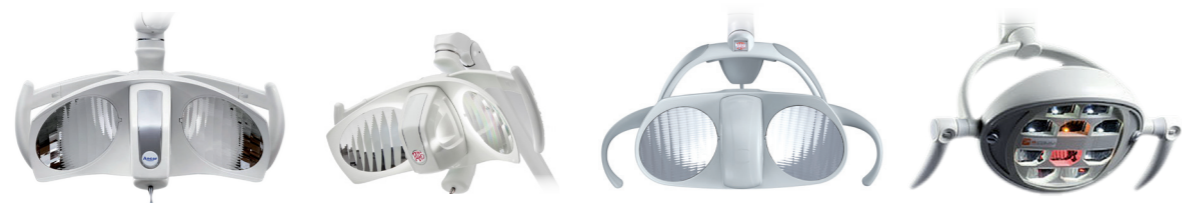
Sistemas de recuperación de amalgama y de separación de aire y agua integrados con válvula de selección: aspiración seca o húmeda.

Lámparas LED

La nueva generación de lámparas con tecnología LED de altas prestaciones ofrece numerosas ventajas:

Las luces LED generan una luz de calidad natural que garantiza una visión más nítida respecto a la luz halógena, ya que ofrecen un campo visual más amplio, menos sombras durante el proceso del tratamiento y una luz fría más blanca.

Las luces LED tienen una vida útil más prolongada que las bombillas halógenas, generan una cantidad de calor mínima y consumen menos.



CARACTERÍSTICAS TÉCNICAS

	ALYA	THEIA TECH*	MAIA	POLARIS
Fuente de luz	2 LED	2 LED	2 LED	10 LED
Temperatura de color (°K)	5.000 K	5.000 K	5.000 K	de 4.200 K a 5.800 K
Intensidad lumínica (lux)	de 3.000 a 50.000 lux	de 3.000 a 50.000 lux	de 3.000 a 35.000 lux	de 8.000 a 35.000 lux
Índice de reproducción cromática (CRI)	95	95	85	> 85
Área iluminada (mm)	180 x 90	180 x 90	170 x 85	140 x 70
Alimentación eléctrica	17-24 vac 50/60 hz	24 vac 50/60 hz	17-24 vac 50/60 hz	12-24 vac 50/60 hz
Consumo	26 VA	44 VA	9 VA	29 VA
Garantía	24 meses	24 meses	12 meses	24 meses
Certificado conforme a la directiva	93/42 CE clase I	93/42 CE clase I	93/42 CE clase I	93/42 CE clase I

* THEIATECH es el sistema innovador de iluminación con LEDS que mejora el rango visual en el área de preoperación, por medio del equilibrio en la iluminación dentro de la práctica dental para reducir el estrés visual del odontólogo. La fuente de luz THEIATECH se compone de 54 LEDS que, a través de un difusor específico, distribuyen un icono de luz que se esparce por el entorno circundante y evita el deslumbramiento que provocan los cambios de luz repentinos. THEIA TECH tiene dos fuentes de luz: área de operación con 2 LEDS regulables entre 3000 y 50 000 lux y área de preoperación con 54 LEDS regulables entre 800 y 1500 lux.



Personalice la unidad a su medida

Sistemas de imagen

Monitor LCD de 22", 24 V CC, alta resolución (1280 x 1024). Pantalla duradera, versátil y de alto rendimiento con una amplia gama de opciones de vídeo integradas, diseñada expresamente para entornos odontológicos. Cristal óptico antirreflejos, carcasa metálica.

Brazo "Start" para el monitor LCD.

Brazo "Faro" para el monitor LCD con doble eje de rotación e inclinación vertical.

Amplia gama de cámaras intraorales en sistemas integrados, ideales para explicar y motivar a los pacientes en todas las fases del tratamiento. Imágenes claras para un uso sencillo e inmediato.



Micromotor endodóntico

Micromotor de inducción sin escobillas y con funciones ENDO. Programa el tipo de contrángulo, la velocidad mínima y máxima, el torque, la dirección de rotación y la intensidad de la luz del micromotor.

Altas prestaciones a velocidad alta y baja (de 100 a 40.000 rpm), que permite un amplio abanico de intervenciones:

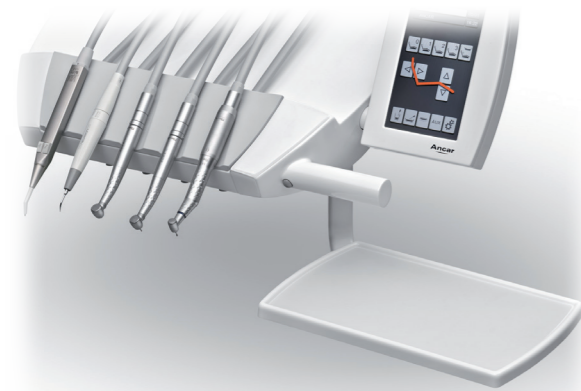
- Alta velocidad para operaciones de restauración.
- Baja velocidad (100-4000 rpm) para endodoncias.
- Rotación inversa automática cuando se alcanza el torque seleccionado.
- Retorno automático en sentido contrario a las agujas del reloj (temporización ajustable).
- Esterilizable.
- Más ligero, potente y silencioso.
- Prácticamente no precisa mantenimiento.
- Larga vida útil.
- Sin vibraciones.



Personalice la unidad a su medida



Bandejas auxiliares



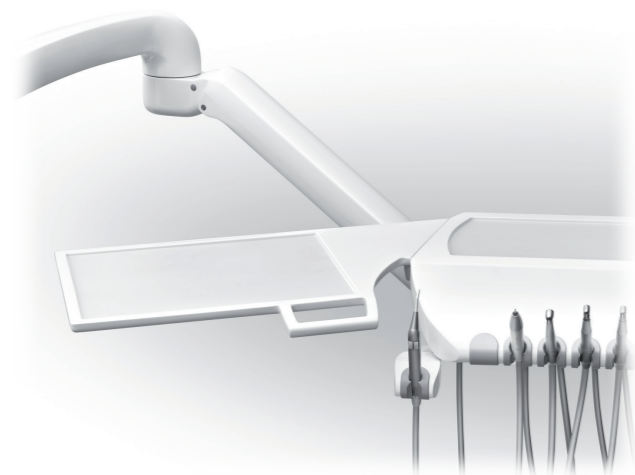
Bandeja auxiliar estándar (285 x 190 mm).



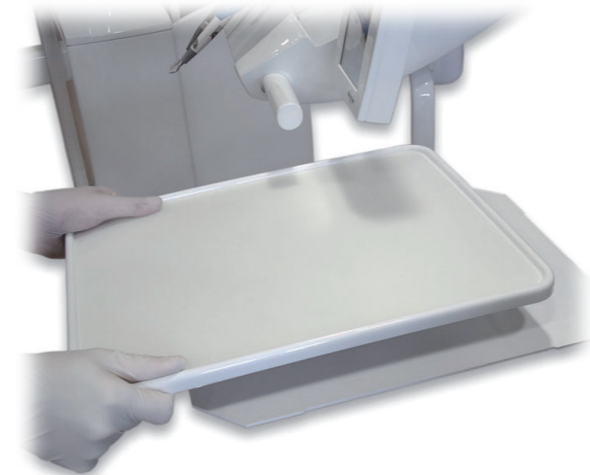
Bandeja auxiliar grande (350 x 230 mm).



Bandeja auxiliar doble (410 x 310 mm).



Bandeja auxiliar (400 x 300 mm). Para la versión de mangueras colgantes. Se incluye un portajeringas adicional.



Soporte de bandeja con protección de silicona desmontable.



Respaldos

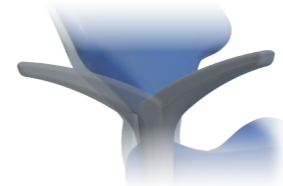


Respaldo estándar



Respaldo estrecho (opcional)

Apoyabrazos lateral derecho opcional



Rotación de 180°

Reposacabezas y respaldo



Reposacabezas articulado multifuncional



Movimiento vertical de 170 mm



Reposacabezas ergonómico con movimiento esférico y freno neumático o manual (opcional)



Taburetes



Td 500



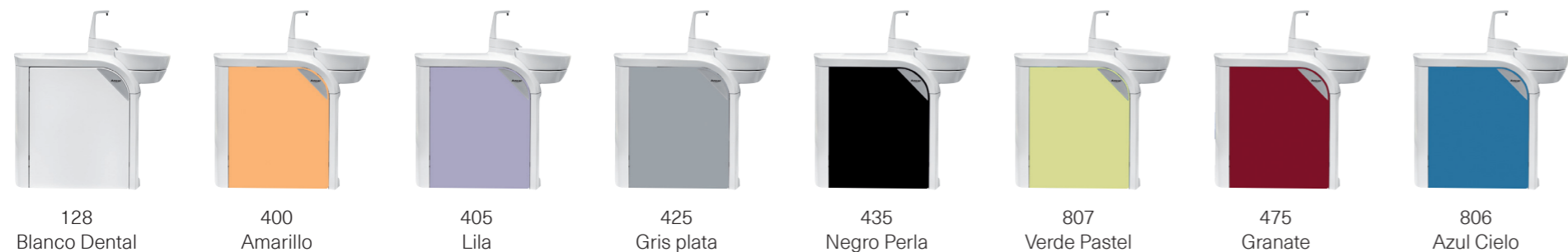
Td 600



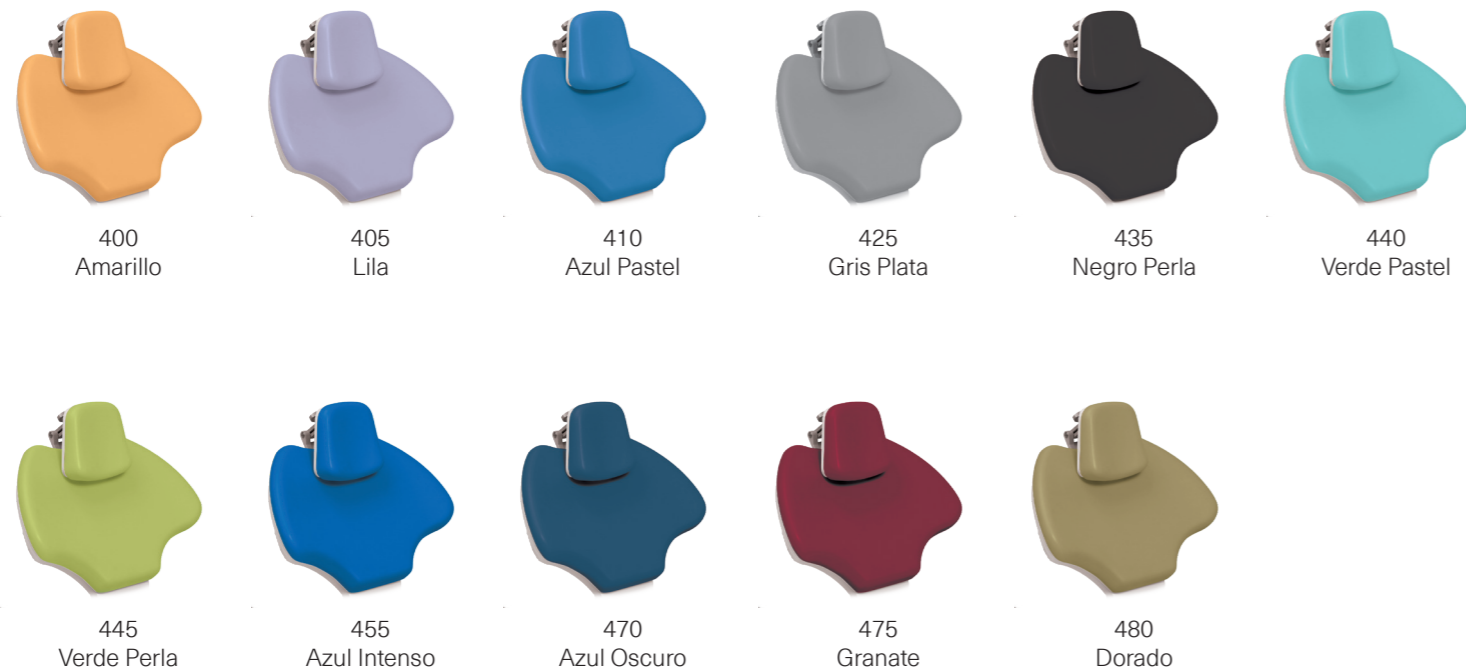
Td 700



Colores para la tapa de la escupidera



Gama de colores de tapicería "Standard"



Colores de tapicería "Soft Plus" (opcional)



S1

Características técnicas

Funciones

- Sillón eléctrico con posición Trendelenburg y 5 memorias de posición (tres de trabajo, inicio y retorno a escupidera).
- Pedal con control de movimientos del sillón y accionamiento de instrumentos por palanca, con selector de agua y “chip-blower”.
- Selector de velocidad para el micromotor de 0 a 4000 rpm. (Selectiva) y de 0 a 40 000 rpm (Global).
- Control individual de los caudales de agua de cada instrumento.
- Selección de inversión del micromotor y nivel de potencia de ultrasonidos.
- Encendido/apagado automático de la lámpara en posición de reposo y retorno a posición de escupidera.
- Jeringa 3F instalada de serie.
- Kit de conexión rápida opcional: puerto integrado USB 2.0 + toma aire/agua + salida de 230 V.
- Control de micromotor eléctrico mediante potenciómetro.

Ergonomía

- Altura mínima del sillón de 400 mm, lo que facilita la intervención en las piezas superiores.
- Reposacabezas articulado multiposición.
- Movimientos del sillón disponibles en pedal de control y teclados (principal y auxiliar).
- Panel de control “Easy-Touch”, intuitivo y ergonómico, con indicación de inversión de micromotor.
- Brazo y bandeja de instrumentos con compensación mecánica y freno neumático.
- Bandeja adicional para pequeños instrumentos de mano.
- Caja hídrica con rotación de 70° para facilitar el trabajo del auxiliar.
- Reposacabezas ergonómico al mismo nivel que el respaldo opcional.
- Respaldo estrecho opcional.

Materiales

- ALUMINIUM CORE: unidad, sillón y pedal fabricados en aleaciones ligeras de aluminio anticorrosión.
- Tapas caja hídrica en ABS y cubre frontal de la caja de conexiones de poliuretano especial Baydur®, muy resistente e indeformable.
- Taza de la escupidera de porcelana de gran capacidad.
- Tapizado “Standard” y “Soft Plus” de alta calidad e higiénico, ignífugo, permeable al vapor de agua y al aire, de gran elasticidad y tacto agradable.

Características de seguridad

- En portacánulas auxiliar, respaldo y base del sillón.
- En teclados de movimientos.
- En los instrumentos opcionales (turbina, micromotor y ultrasonidos) mediante el pedal de regulación.

Higiene

- Soporte de instrumentos de silicona autoclavable.
- Mangueras de aspiración desmontables y termodesinfectables.
- Filtro de aspiración de fácil limpieza.
- Recuperador de aceite de los instrumentos rotatorios.
- Menor número de juntas y esquinas para una fácil limpieza.
- Sistema “WEK” de descontaminación de agua en las mangueras de instrumentos.
- Sistema “H1” para la desinfección de mangueras de aspiración.
- Taza escupidera desmontable y autoclavable a 135°.

S1

Dimensiones
y datos técnicos

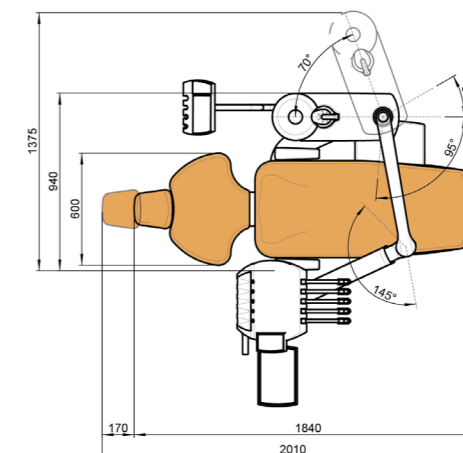
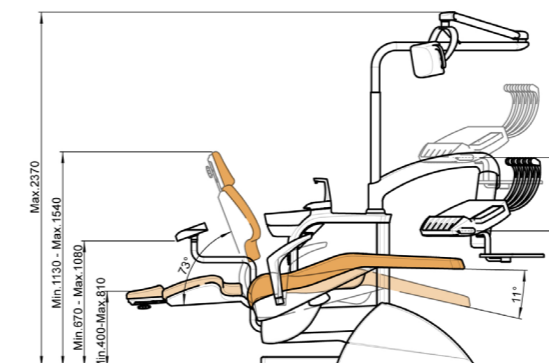
Datos Técnicos

Voltaje	220 - 240 V~
Frecuencia	50 Hz
Presión de aire	5,5 Bar
Presión de agua	3 Bar
Máxima potencia consumida	900 W
Tipo de protección eléctrica	I
Tipo de operación	Intermitente
Carga máxima (paciente)	160 kg
Carga máxima (bandeja de instrumentos)	2 kg
Instrumento micromotor eléctrico	24 V CC / 65 W
Instrumento micromotor MX	24 V CC / 60 W (130 W pico)
Bombilla luz instrumentos	3 V - 7 V / 2,5 W
Ultrasonidos	24 V CA / 35 W
Lámpara de polimerización	24 V CA / 150 W
Jeringa 3F	
Clasificación de la unidad 93/42/CEE	Clase estándar IIa
Clase de aislamiento	Tipo B
Peso de la unidad neto/bruto	240 kg / 290 kg
Clase de unidad dental	Electroneumática
Tipo de instalación	Permanente
Fusible principal	6.3 A / 250 V
Fusible carta de movimientos	T 32 mA / 250 V
Fusible primario transformador, 9015093 PCB	TT 2,5 A / 250 V
Cable de protección 24 V CA (amarillo/amarillo)	Polyswitch RUE600
Cable de protección 17 V CA (rojo/rojo)	Polyswitch RUE600 + RUE185
Salidas auxiliares 24 V CA	4 x caja hídrica
	1 x caja de conexiones
Conexión aspiración	500 W / 230 V Relays 20 A / 250 V
Contacto libre potencial caja conexiones AUX	Máx. 250 V / 5 A

Dimensiones

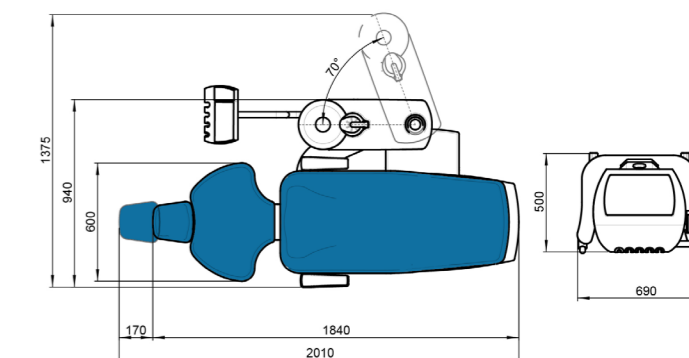
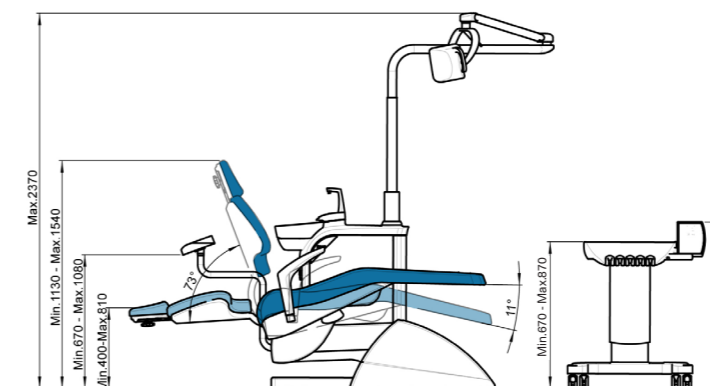
S1 H

S1 W

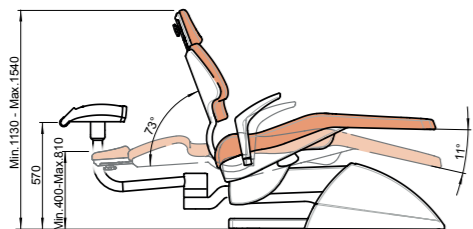


S1 C

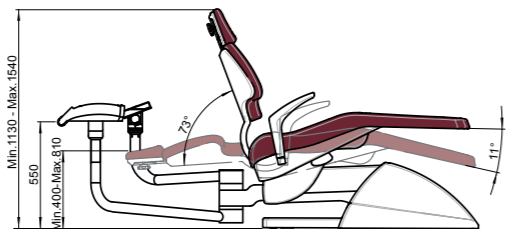
S1



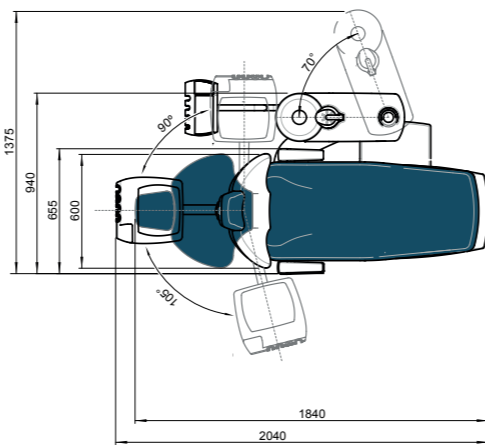
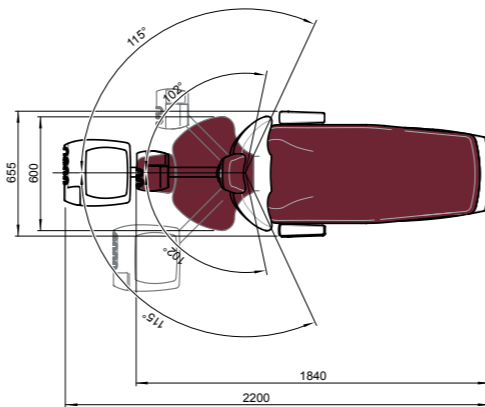
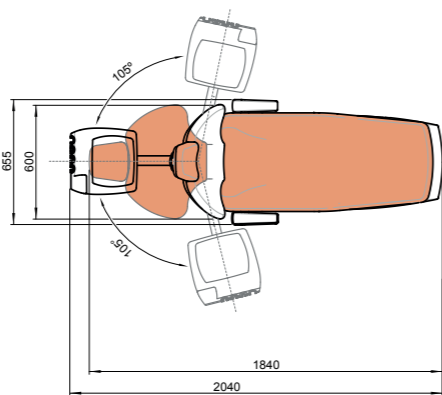
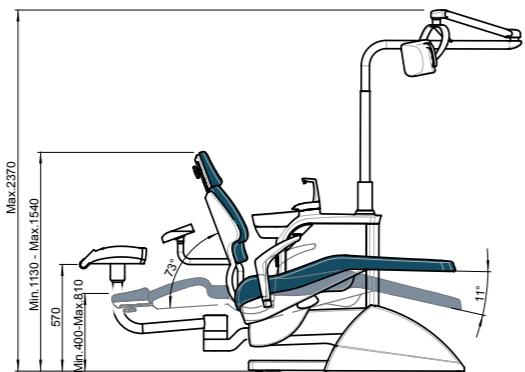
S1 Chair S



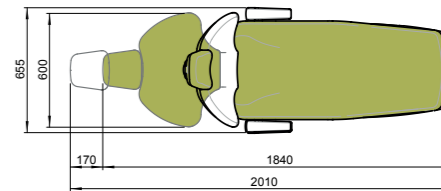
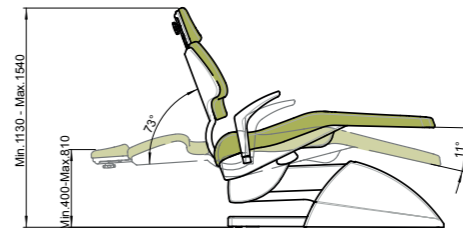
S1 Chair S Double



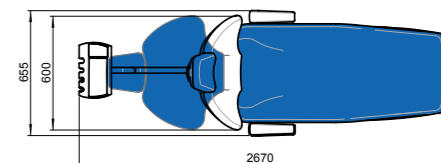
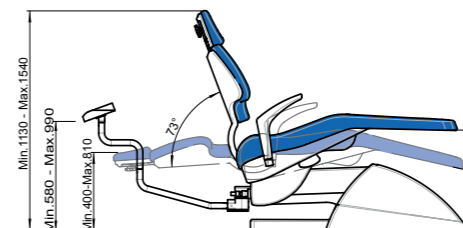
S1 S



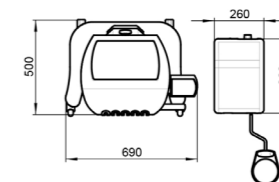
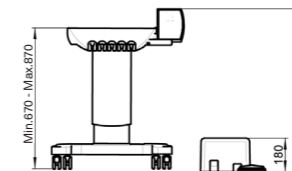
Standard Chair



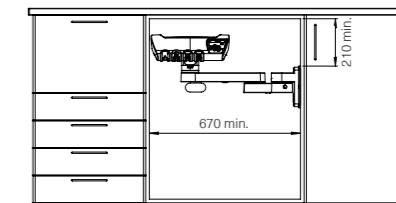
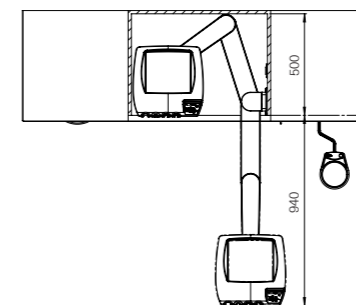
S1 Chair



Carro Neumático



Bandeja de instrumentos





NOS PREOCUPAMOS POR TI

www.ancar-online.com



QS4 LEA 022 V.54
Sujeto a cambios
de diseño y/o
especificaciones sin
previa notificación.
Fabricado en Europa.
Junio de 2019.



ancar

Volta dels Garrofers, 41-42
Pol. Ind. Els Garrofers
08340 Vilassar de Mar
Barcelona, SPAIN

T. (34) 93 754 07 97
ancar@ancar-online.com
www.ancar-online.com