

SKEMA 6

OPORTUNIDADES AVANZADAS



CASTELLINI.COM



Debido a la constante actualización tecnológica de nuestros productos, las características técnicas indicadas pueden ser objeto de modificación sin previo aviso. Según las normativas vigentes, en las áreas no comunitarias algunos productos o características pueden presentar disponibilidades y peculiaridades distintas. Le invitamos a contactar con el distribuidor local.

CSKSP1231S00

01/2023



**BU Medical Equipment
Sede Legale Ed Amministrativa
Headquarters**

CEFLA s.c. - Via Selice Provinciale, 23/a - 40026 Imola (BO) - Italy
Tel. +39 0542 653111
Fax +39 0542 653344

**Stabilimento
Plant**

CEFLA s.c. - Via Bicocca, 14/C - 40026 Imola (BO) - Italy
Tel. +39 0542 653441
Fax +39 0542 653601

CASTELLINI.COM

LAS FUNCIONES CLÍNICAS INTEGRADAS MÁS AVANZADAS

Gracias a Skema 6, el médico puede hacer frente a cualquier necesidad clínica, incluso especializada, sabiendo que puede contar con las últimas tecnologías y con una extraordinaria facilidad de uso. Diseñado para el médico más versátil y exigente, Skema 6 ofrece amplias posibilidades de configuración modular para garantizar el máximo confort durante el trabajo.
Tecnologías y prestaciones para la evolución profesional.



LA CORRECTA DIRECCIÓN PARA CADA ESTILO



El modelo Skema 6 CP es la solución principal para quien emplea instrumentos con mangueras colgantes. El nuevo diseño de la bandeja, su movilidad y la ergonomía flexible del elemento auxiliar contribuyen a hacer que este modelo resulte manejable y funcional en cualquier situación. **Ergonomía y diseño en una sola solución.**

LIBERTAD DE MOVIMIENTO

La versión Cart ofrece mayor libertad de movimiento manteniendo sus líneas estilizadas y esenciales y permite trabajar en cualquier ambiente sin vínculos.
Compacidad y prestaciones en cualquier lugar.



UNA OPCIÓN TECNOLÓGICA

Además de contar con una interfaz intuitiva, la consola del equipo Skema 6 es elegante y funcional. Ambas versiones poseen una pantalla multitouch capacitiva de 7" y el odontólogo puede escoger entre el modelo Clinic o el modelo Multimedia para disponer de funciones multimedia adicionales. Dotada de tecnología avanzada, la consola ofrece múltiples opciones para personalizar los programas, los instrumentos y los datos visualizados.



INTERFAZ FULL TOUCH

La consola Full Touch con display multitouch 7" permite una gestión intuitiva de las funciones del equipo con gestos esenciales. Además, el médico puede regular los parámetros operativos de los instrumentos configurando sus propias preferencias y puede controlar y monitorizar los dispositivos de higiene. El software integrado gestiona las funciones de endodoncia, implantología y odontología conservadora. También es posible visualizar imágenes, radiografías y videotutoriales.



COMANDOS DE VOZ

El odontólogo puede gestionar un alto número de acciones a través de los comandos de voz. Esto acelera el flujo de trabajo y mejora la higiene, evitando el contacto físico del médico con la consola o con los accesorios integrados. La voz se utiliza para activar los distintos modos operativos de los instrumentos. También se utiliza para controlar la lámpara escialítica y el sillón, eligiendo entre las posiciones memorizadas. Es posible activar el temporizador en concomitancia de los procedimientos clínicos, como por ejemplo la toma de las impresiones.

MÚLTIPLES PERSONALIZACIONES

Gracias a la tecnología NFC, es posible acceder al equipo dotado de sistema integrado para configurar preferencias y ajustes personalizados. Hay disponibles hasta 20 ranuras de memoria, una solución ideal para las clínicas multioperador. También existe una pulsera opcional que permite la conexión instantánea con el equipo, donde se han memorizado previamente las preferencias del médico para las posiciones del sillón, la interfaz y las configuraciones de la lámpara, la escupidera y el vaso, así como los parámetros operativos de los instrumentos integrados.



TECNOLOGÍA NFC

Para conectarse al equipo es suficiente acercar la pulsera al símbolo NFC situado en un lado de la bandeja doctor.



PERFIL MÉDICO ARCHIVABLE

El médico puede personalizar todas las configuraciones guardándolas en una memoria externa. Bastan pocos segundos para cargar estas preferencias en el equipo a través de un puerto USB.



GESTIÓN DE PERFILES

Disponible de serie, la gestión de 4 perfiles de operador permite configurar los parámetros personales del sillón, la escupidera y los instrumentos, incluyendo las preconfiguraciones de los procedimientos implantarios y endodónticos.

CIRUGÍA DE IMPLANTE AL ALCANCE DE LA MANO.



Skema 6 ofrece al médico un conjunto de dispositivos y programas útiles para desempeñar todas las actividades de cirugía de implantes. Solo un sistema para la implantología completamente integrado es capaz de optimizar el tiempo de trabajo en el sillón, para que el médico pueda concentrarse exclusivamente en la intervención y en el paciente. Skema 6 ha sido configurado para el implantólogo y está equipado con un potente micromotor de inducción, una bomba peristáltica y una consola de última generación que permite personalizar y memorizar rápidamente todos los parámetros de velocidad, par y caudal de irrigación.



BOMBA PERISTÁLTICA

Integrada en la bandeja doctor, se gestiona de manera sencilla desde la consola. Permite irrigar el campo operatorio con una solución estéril para garantizar la máxima asepsia.



PARÁMETROS OPERATIVOS

El display muestra la información oportuna en función de la necesidad clínica del momento: basta un toque para memorizar los parámetros de trabajo fácilmente y con total libertad, por lo que el odontólogo puede concentrarse en la intervención y en el paciente exclusivamente.



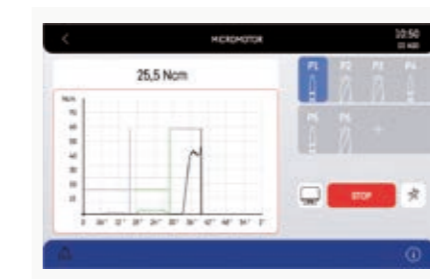
CONTRA-ÁNGULO GOLDSPEED EVO R20-L

Específico para cirugía. Esterilizable en autoclave y termodesinfectable, puede desmontarse para efectuar una limpieza meticolosa. Enfriamiento interno, spray externo y LED con generador integrado.



MICROMOTOR IMPLANTOR LED

El micromotor Implantor LED es silencioso y ligerísimo, funciona sin vibraciones y posee un valor de par muy elevado. Con los contra-ángulos adecuados puede llegar hasta 70 Ncm.



CURVAS DE PAR

El médico puede utilizar las funciones integradas para registrar las curvas de par durante la intervención. También se producirá una documentación exportable después de la intervención para conservar información sobre el par suministrado y sobre el par de apriete del implante.



En presencia de cámara integrada, es posible visualizar la curva también en el monitor integrado en el equipo para obtener una visualización todavía más clara durante la terapia, útil para actividades académicas y de formación.

SISTEMA COMPLETO PARA PRÁCTICAS ENDODÓNTICAS

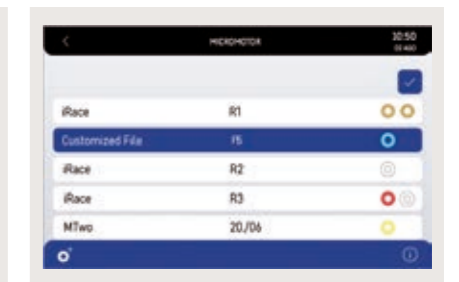


Skema 6 cuenta con un sistema completo de instrumentos, programas y funciones al servicio de las actividades endodónticas y de los tratamientos correlacionados. El médico dispone de una amplia base de datos de fresas y de un contra-ángulo específico y tiene la posibilidad de gestionar con precisión los parámetros operativos esenciales para los tratamientos. El completo control de las funciones especializadas y la plena integración del sistema para endodoncia favorecen un flujo de trabajo óptimo con resultados terapéuticos positivos.



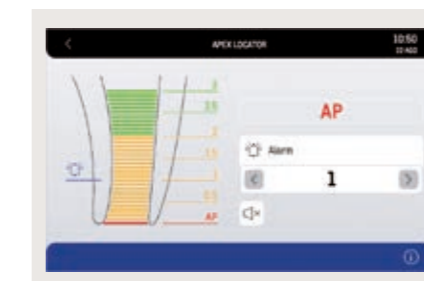
MODO RECIPROCANTE

En combinación con el contra-ángulo EVO E4, el modo de control con rotación alternada permite emplear limas reciprocantes RECIPROC®, RECIPROC BLUE® y WAVEONE GOLD®. Las marcas de identificación de las limas para endodoncia no pertenecen a Cefla ni a ninguna sociedad vinculada con la misma.



BASE DE DATOS

Para todo tipo de tratamiento de endodoncia tradicional, la consola puede configurar de manera automática los valores ideales gracias a la base de datos integrada de las limas intrarradiculares más comercializadas.



LAEC - LOCALIZADOR APICAL ELECTRÓNICO INTEGRADO

Este dispositivo ayuda al médico a localizar el ápice radicular a través de una señal acústica y visual. Junto al contra-ángulo EVO E4, integra también la función APEX-STOP que dispone la parada automática de la lima al alcanzar el umbral de seguridad programado.



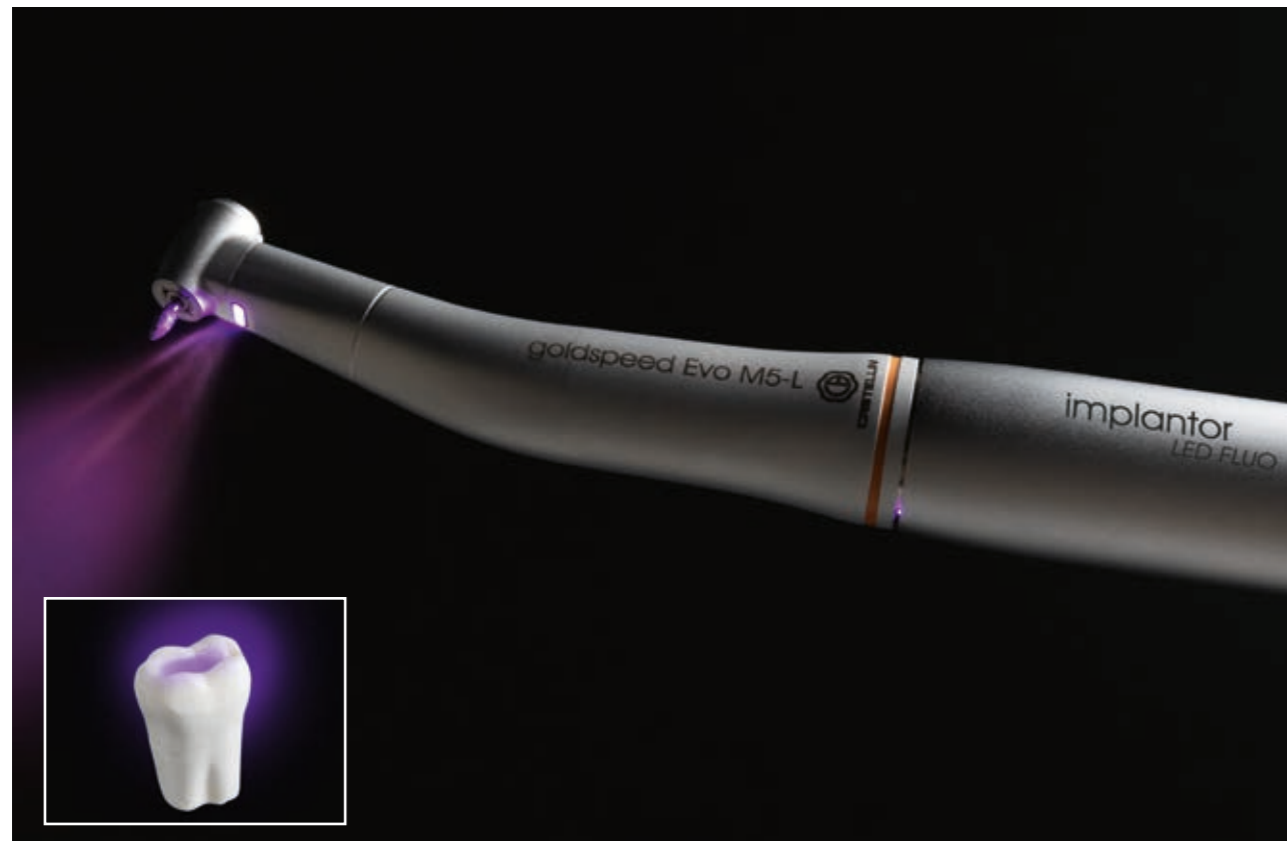
CONTRA-ÁNGULO EVO E4

Perfecto para todo tipo de tratamientos endodónticos, este instrumento está diseñado para ser compatible con el modo reciprocante Castellini y con la función APEX-STOP del localizador apical Castellini.

LA EXCELENCIA DE LOS INSTRUMENTOS



Fabricados según los más elevados estándares de la alta tecnología partiendo de la experiencia adquirida por Castellini a lo largo de 80 años, los instrumentos propuestos, las piezas de mano y los accesorios han sido diseñados para satisfacer todas las necesidades de la odontología. Instrumentos vanguardistas, son capaces de mejorar todas las actividades de clínica conservadora, cirugía de implantes y endodoncia.



IMPLANTOR LED FLUO

Todavía más silencioso y ligero y con mangueras que garantizan una mayor manejabilidad, el nuevo micromotor Implantor LED está disponible con la función opcional de fluorescencia FIT (Fluorescence-aided Identification Technique), que permite identificar la presencia de materiales compuestos gracias a una luz LED UV especial. Esta tecnología aumenta la precisión de las intervenciones en el ámbito de la odontología conservadora, ortodóntica y estética.

Implantor LED FLUO no solo resalta los empastes de material compuesto diferenciándolo de la estructura natural del diente, sino también los brackets de los aparatos fijos y los de tipo invisible empleados para la adherencia de los dispositivos transparentes de corrección estética.



SURGISON 2

Desarrollada específicamente para la cirugía oral, la implantología y la osteotomía, está disponible con una amplia gama de accesorios para todo tipo de tratamientos. Intercambiable con Piezolight 6 y compatible con Piezosteril 6 previa sustitución de la manguera, la pieza de mano Surgison 2 es detectada y controlada automáticamente por el equipo en cualquier situación. Completamente esterilizable en autoclave, ofrece la opción de irrigación con líquidos estériles para asegurar una función de asepsia completa del campo operatorio.



PIEZOLIGHT 6 / PIEZOSTERIL 6

Disponibles con iluminación LED, las piezas de mano de ultrasonidos pueden esterilizarse completamente en autoclave y han sido concebidas para la actividad de profilaxis, endodoncia y periodoncia. Las vibraciones ultrasónicas son lineales y controladas. Ausencia de vibraciones laterales parásitas. Control constante y autorregulación de la frecuencia según la carga y las condiciones de la punta. Flujo de irrigación regulable con precisión mediante el pomo correspondiente.



T-LED

La nueva lámpara polimerizadora dispone de una interfaz intuitiva y posee un espectro de emisiones perfecto para la activación de los compuestos de nueva generación. Ergonómicamente versátil, puede utilizarse en versión recta o con ángulo de 120° para ofrecer una mayor comodidad.



JERINGA

La jeringa presenta seis funciones y se caracteriza por su forma ahusada. El pico y la empuñadura pueden ser esterilizados en autoclave.



TURBINAS SILENT POWER Y CONTRA-ÁNGULOS GOLDSPEED

Castellini presenta una dotación completa de turbinas y un conjunto de contra-ángulos adecuados para todo tipo de tratamiento odontológico.

COMODIDAD OPERATIVA, A PARTIR DEL DISEÑO

Con Skema 6, Castellini establece un nivel superior en el concepto de ergonomía dedicando la máxima atención al personal médico que trabaja alrededor del equipo. Cada elemento ha sido estudiado con el fin de obtener un diseño estilizado y una isla de trabajo compacta. Permite disponer de más espacio en el consultorio, mejora el rendimiento funcional de cada elemento y simplifica el flujo de trabajo gracias a su comodidad operativa y a las soluciones ergonómicas estudiadas para el personal que trabaja en el sillón.



LIGERA Y COMPACTA

La bandeja odontólogo con recuperación superior se caracteriza por ser ligera y fácil de mover.

- Activación y desactivación de la posición vertical con rozamiento del sensor capacitivo.
- Mayor extensión útil de las mangueras.
- Bandeja portatray pivotante, fácil de alcanzar y de tamaño reducido.
- Instrumentos autoequilibrados para evitar todo tipo de tracción en la muñeca del dentista.
- Posibilidad de bloqueo de las palancas para mejorar la libertad de movimiento.



VARILLAS CON TECNOLOGÍA SIDEFLEX

Gracias al movimiento articulado de las varillas, equipadas con la exclusiva tecnología "SideFlex", los instrumentos son ligeros y fáciles de recuperar. La articulación basculante permite realizar movimientos laterales sin producir tracción en la muñeca del operador. Las varillas se desmontan por completo y es posible ajustar su equilibrado y la tracción en fase de regreso. Las varillas con tecnología SideFlex son opcionales.



EL ASPECTO ERGONÓMICO DE LOS MOVIMIENTOS

Estudiada para quien trabaja con mangueras colgantes, la bandeja doctor es compacta y manejable y permite que el médico trabaje con comodidad desde cualquier posición en el área de trabajo. Está dotada de consola con pantalla multitouch capacitiva de 7" y de una cómoda agarradera que facilita su desplazamiento horizontal.



BANDEJA ODONTÓLOGO

La posición de los instrumentos y la diferencia de inclinación entre los que están situados el centro y en los extremos facilitan su agarre. Los alojamientos han sido diseñados para facilitar el reposicionamiento del instrumento y garantizar la máxima estabilidad. Se puede añadir un sexto instrumento al módulo al costado de la bandeja. El médico puede escoger entre la cámara intraoral y la lámpara polimerizadora, mientras que la aplicación no está disponible si está presente el sensor radiográfico Zen-X.

El portabandeja transtorácico ofrece una superficie de apoyo muy amplia que no interfiere con el paciente. Puede orientarse y desplazarse horizontalmente.



SENSOR ÓPTICO

Gracias al sensor óptico, el vaso se llena automáticamente ofreciendo así una mayor autonomía al paciente. Junto a la nueva escupidera motorizada, hace que la fase de aclarado resulte extremadamente rápida.



BANDEJA AUXILIAR

La bandeja auxiliar con doble brazo con movilidad vertical se adapta a las diferentes prácticas odontológicas y dispone de 4 o 5 alojamientos. Además de jeringas y cánulas de aspiración, también es posible montar una cámara y lámpara polimerizadora o un instrumento dinámico. El portabandeja orientable es opcional.



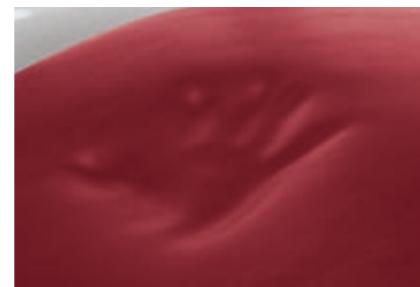
UN SILLÓN PARA PERSONALIZAR



ELEGIR LA COMODIDAD

El diseño del asiento y el perfil del respaldo resaltan el alto nivel de comodidad del sillón. El respaldo está realizado con una estructura altamente resistente y un suave acolchado y el revestimiento es resistente y fácil de limpiar. Los movimientos del sillón han sido estudiados para evitar molestas compresiones en la zona lumbar. Castellini ha diseñado un sistema que ofrece una mayor libertad al odontólogo a la hora de elegir la posición del equipo en el interior del consultorio y junto a las conexiones existentes. Dependiendo de las fuentes de alimentación presentes en el suelo y de su posición, es posible instalar el equipo utilizando la conexión situada directamente debajo del reposapiernas o la que se encuentra debajo de la parte delantera del grupo hidráulico.

Disponibles opcionalmente, los acolchados Memory Foam se adaptan a la complejión del paciente y garantizan siempre un soporte anatómico adecuado. Reducen los puntos de presión en el cuerpo del paciente y facilitan la microcirculación de la sangre, proporcionándole un mayor confort.



En el centro del consultorio, un sillón que ofrece diversas posibilidades de personalización y un surtido de mandos de pie disponibles tanto en versión cableada como en versión wireless, de manera opcional. Estudiado para garantizar el máximo confort, el sillón puede incorporar un sensor que detecta la presencia del paciente. El sistema puede ser configurado de manera que pase al estado de stand-by cuando el paciente abandona el equipo para reducir el consumo energético. En presencia del asistente virtual Di.V.A., el sensor transmite los datos estadísticos para monitorizar el uso efectivo del equipo. El automatismo para el encendido y apagado automático de la escaletica en función de la efectiva presencia del paciente está integrado en el equipo.

ESTILO ERGONÓMICO

La forma del respaldo facilita el acceso al área de trabajo tanto para la visión frontal como para las visiones indirectas.



REPOSACABEZAS NEUMÁTICO

Disponible como accesorio opcional, el exclusivo reposacabezas orbital de desbloqueo neumático se desliza sobre tres ejes y asegura un posicionamiento asistido, preciso y rápido. Un pulsador en el lado inferior del reposacabezas acciona el movimiento.



REPOSAPIÉS

Gracias al reposapiés regulable es posible realizar una desinfección minuciosa y sencilla.



RESPALDO NORDIC

Un respaldo creado para quien quiere ofrecer un soporte firme para los brazos y los codos a sus pacientes asegurando un acceso perfecto para el médico que trabaja en posición de 12 horas.



MANDO DE PIE CON MOVILIDAD LATERAL

Permite activar las funciones Chip Air y Chip Water del instrumento utilizado, invertir la dirección de rotación del micromotor, desplazar el sillón y encender la lámpara. Disponible en versión cableada o wireless.

MANDO DE PIE A PRESIÓN

Pensado para quienes prefieren la versión a presión, este pedal proporciona las mismas funciones del mando de pie con movilidad lateral. En modo quirúrgico, ambos están equipados también con mandos para activar la bomba peristáltica y cambiar de programa. Disponible en versión cableada o inalámbrica.

MANDO DE PIE POWER PEDALL

El tercer pedal incluye todas las funciones de los modelos anteriores y se caracteriza por dos elementos adicionales que permiten emplear otras dos posiciones de trabajo memorizadas. Disponible en versión cableada o wireless.

DIAGNÓSTICO INTEGRADO



La principal ventaja del sistema radiográfico integrado en el equipo es que permite acelerar las fases del diagnóstico ilustrando y compartiendo la información con el paciente en tiempo real. El sistema integrado en el equipo está compuesto por un radiográfico con generador de alta frecuencia y mando a distancia wireless y un sensor digital HD, con certificación IP67. El odontólogo puede utilizar el asistente vocal virtual para gestionar las imágenes capturadas por el sensor cuando el equipo está conectado al PC.



RXDC CON TECNOLOGÍA EXTEND

Gracias a una extensa colimación interna y a una mancha focal extremadamente pequeña, el radiográfico proporciona imágenes de alta calidad para formular diagnósticos rápidos, correctos y precisos.

El sensor Zen-X integrado, disponible en dos medidas, está situado en la bandeja doctor, posición que agiliza la fase de adquisición de las imágenes radiográficas intraorales. En muy pocos segundos la imagen procesada aparece en el monitor y, en presencia de la versión Multimedia, en la consola de la bandeja doctor.



COMUNICAR CON ESTILO



La capacidad de dialogar con el paciente mediante instrumentos y tecnologías de vanguardia genera confianza. La relación con el paciente se simplifica y se puede ilustrar de forma más eficaz el resultado de los tratamientos. El aparato multimedia Castellini incluye una cámara integrada con sensor HD y gran profundidad de campo y un monitor de 22" certificado conforme a la directiva CEE para los productos sanitarios. Utilizando el asistente vocal virtual, el médico puede interactuar con el software de gestión de imágenes en caso de que el equipo esté conectado a un PC. De esta forma puede guardar las imágenes que acaban de ser capturadas por la cámara.



CÁMARA INTEGRADA DE ALTA DEFINICIÓN

La forma ahusada de la cámara integrada y su empuñadura ergonómica mejoran su empleo en el interior de la cavidad bucal. Las imágenes de alta definición garantizan resultados perfectos y la máxima precisión en la exploración.

- Sistema óptico de 7 lentes de vidrio y sensor HD en formato 16:9
- Ángulo visual de 90° parcialmente inclinado hacia atrás
- Profundidad del campo visual de 5 a 70 mm
- Activación de la congelación de la imagen con la tecla Touch-sensitive

Gracias al accesorio Macro Cap, fácil de poner y quitar, que amplía hasta 100x, se pueden obtener imágenes detalladas y sumamente nítidas.



MONITOR LED 22"

Gracias a su diseño ergonómico y al panel especial IPS, que ofrece un amplio ángulo visual, el monitor LED de 22" en formato 16:9 asegura una visualización perfecta de las imágenes y una interacción muy cómoda y simple. Las imágenes son gestionadas a través de la nueva consola Full Touch Multimedia, que permite regular los niveles de contraste, los colores, la rotación y la ampliación de las imágenes. Para mejorar la interacción con el paciente y la comodidad de uso, es posible integrar el monitor en el equipo con la solución de un brazo o con la solución de brazo con doble articulación.

CONSULTORIO CONECTADO



ASISTENTE VIRTUAL Y MONITORIZACIÓN A DISTANCIA

Di.V.A. (Digital Virtual Assistant) optimiza el flujo de trabajo en el consultorio avanzado. Puede visualizarse en un PC o consultarse cómodamente mediante un teléfono inteligente o una tableta. En combinación con Di.V.A. y con vistas a aumentar la eficiencia en el consultorio, es posible activar también el servicio EasyCheck: los equipos conectados pueden disfrutar de un servicio de diagnóstico y soporte técnico a distancia en tiempo real, estratégico para minimizar los tiempos de inactividad de la máquina y garantizar una continuidad de servicio.

Conectados a Internet, sin necesidad de descargar ningún software, el médico o el propietario del consultorio pueden utilizar cualquier navegador para acceder a un portal que ofrece una serie de servicios digitales y de asistencia a distancia, videotutoriales y el manual de uso actualizado del modelo adquirido.



PANEL

A través de un sencillo panel, el odontólogo puede monitorizar todas las funciones del equipo y analizar así la eficiencia global del consultorio. En las clínicas de grandes dimensiones, es un aliado eficaz para gestionar la carga de trabajo y planificar el mantenimiento.

En presencia del sensor de paciente, se recogen y procesan los datos estadísticos sobre el uso del equipo transmitiendo a Di.V.A. esta información, que se visualizará en el panel correspondiente.

MONITORIZACIÓN DE LOS SISTEMAS DE HIGIENE

Di.V.A. registra los ciclos de desinfección efectuados para conservar un historial, que resultará útil en caso de que el consultorio deba someterse a un control. Estos datos ayudan también a estimar los consumos de los productos desinfectantes y a monitorizar el efectivo restablecimiento de los aparatos.

MODO DE USO DE LOS INSTRUMENTOS

A través del panel se puede monitorizar también el uso efectivo de los instrumentos integrados, como por ejemplo el micromotor, detallando el modo clínico empleado: odontología conservadora, endodoncia o implantología.

ILUMINACIÓN A LA MEDIDA



Para trabajar siempre en condiciones de iluminación adecuadas, es útil poder regular la intensidad y la temperatura de color de la luz. La nueva lámpara Venus LED MCT permite definir una configuración a la medida en cualquier circunstancia. La lámpara se caracteriza por su rotación sobre tres ejes, que evita la formación de zonas de sombra cuando se ilumina el campo de intervención. En presencia del asistente vocal virtual, es posible encender, apagar y seleccionar el modo de funcionamiento de la lámpara escalfítica.



LUMINOSIDAD EXCEPCIONAL

La nueva lámpara Venus LED MCT gira sobre tres ejes para asegurar la perfecta iluminación del campo operatorio durante todo tratamiento y posición. Caracterizada por su excepcional luminosidad, permite configurar valores específicos según la necesidad clínica.

El sensor No Touch enciende, apaga y regula la intensidad luminosa hasta 50 000 lux. La tapa de protección hermética delantera es fácil de limpiar y las agarraderas son desmontables y esterilizables en autoclave.

REGULACIÓN DE LA TEMPERATURA

El sistema innovador permite iluminar con la luz adecuada toda actividad clínica con 3 valores de temperatura diferentes: luz cálida, luz neutra y luz fría.

VALOR DE IRC

La fidelidad absoluta de los colores está garantizada por una reproducción cromática que, en una escala de 0 a 100, es superior a 95.

MODO COMPOSITE

La simple y rápida activación del modo Composite previene la prepolimerización de los materiales.



COLOR CÁLIDO - NEUTRO - FRÍO

Es posible activar fácilmente todas las variaciones de temperatura, de cálida a neutra o fría y viceversa. De este modo se obtiene siempre una vista correcta del campo operatorio en función del tipo de intervención.

MODO COMPOSITE

Esta función modifica la longitud de onda de la luz para prevenir la prepolimerización de los compuestos garantizando al mismo tiempo un perfecto nivel de iluminación del campo operatorio.

SISTEMAS AVANZADOS Y CERTIFICADOS



Desde sus orígenes, Castellini ha prestado la máxima atención para desarrollar dispositivos avanzados capaces de garantizar condiciones asépticas en sus equipos. Gracias a su estrecha colaboración con el Departamento de Salud Pública y Enfermedades Infecciosas de la Universidad la Sapienza de Roma y con el Departamento de Ciencias de la Salud Pública y Pediatría de la Universidad de Turín, ha sido posible perfeccionar los sistemas de higiene disponibles actualmente en Skema 6. Dispositivos automáticos y fáciles de gestionar, protecciones eficientes para ofrecer a los pacientes y colaboradores un ambiente clínico seguro en todo momento.



M.W.B.

El sistema M.W.B. es fiable y efectivo y, conjuntamente con el empleo de Peroxy Ag+ actúa contra todos los contaminantes acuáticos, incluyendo la Legionella. Las pruebas efectuadas en un equipo odontológico durante un periodo de observación de 3 meses han demostrado que el uso regular de M.W.B. y la realización diaria de un ciclo de desinfección intensiva con sistema Autosteril brindan una elevadísima calidad higiénica del agua con carga bacteriana igual a cero.



AUTOSTERIL

Es posible equipar Skema 6 con Autosteril, un sistema de desinfección automática de alto nivel de todos los circuitos hídricos de los sprays. Los instrumentos se colocan en una cubeta integrada durante la ejecución del ciclo. Conjuntamente con Peroxy Ag+, Autosteril asegura un efecto micobactericida y bactericida contra la Legionella certificado por la Universidad de Roma La Sapienza. El resultado de los análisis ha demostrado que la acción desinfectante es suficiente para «permitir erradicar todos los microorganismos probados de los conductos del equipo, incluso con los más elevados niveles de contaminación». Autosteril facilita los procedimientos de higienización al terminar el trabajo y permite efectuar ciclos breves con las siguientes fases:

- vaciado de los circuitos con aire comprimido;
- introducción de H₂O₂ al 3% en los conductos del agua de los sprays;
- permanencia del líquido para una desinfección intensiva;
- vaciado del líquido con aire comprimido;
- aclarado con agua (de red o destilada).



TIME FLUSHING

Para eliminar el líquido estancado en los conductos después de las pausas entre usos, la función Time Flushing lleva a cabo el cambio completo del agua con un flujo temporizado del líquido de alimentación.

BOTELLA S.S.S.

El sistema de alimentación independiente está equipado con un recipiente presurizado con una capacidad de 1,8 litros, fácilmente accesible desde el exterior para efectuar el llenado o la sustitución.



LA PROTECCIÓN MÁS EFICAZ



S.H.D.

El aclarado y la higienización del sistema de aspiración a través del lavado con agua y un líquido específico tardan aproximadamente 2 minutos: el tiempo ideal para la actividad de limpieza entre un paciente y el siguiente.

Gracias a las medidas adoptadas en el diseño de cada elemento de Skema 6, los pacientes y el personal médico están protegidos constantemente contra cualquier riesgo de contaminación. La única forma de afrontar correctamente la cuestión de la higiene es adoptando un enfoque capaz de evaluar de forma integral todos los elementos externos del equipo y el ambiente de trabajo en su globalidad: esto es justamente lo que hace Castellini.



MANGUERAS DE INSTRUMENTOS DE ACOPLAMIENTO RÁPIDO

Al ser extraíbles y fácilmente desinfectables, simplifican los procesos de limpieza y permiten sustituciones rápidas.



AGARRADERA BANDEJA REMOVIBLE

Extracción simple para garantizar la máxima higiene.



AGARRADERAS LÁMPARA REMOVIBLES

Fáciles de desmontar, se pueden esterilizar en autoclave.



VARILLAS REMOVIBLES

En presencia de la función opcional SideFlex, la varilla se puede desmontar fácilmente para mejorar su higienización.



ESCUPIDERA

Los dispensadores de agua para la escupidera y el vaso pueden ser extraídos y esterilizados fácilmente en autoclave. La escupidera también es extraíble y esterilizable en autoclave.



GUÍAS PARA CÁNULAS DESMONTABLES

Las guías para cánulas de la bandeja auxiliar pueden desmontarse para la desinfección y para facilitar la limpieza de los alojamientos.

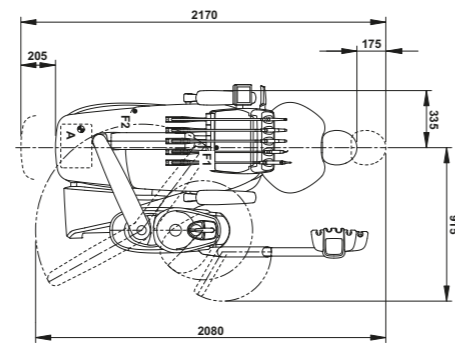
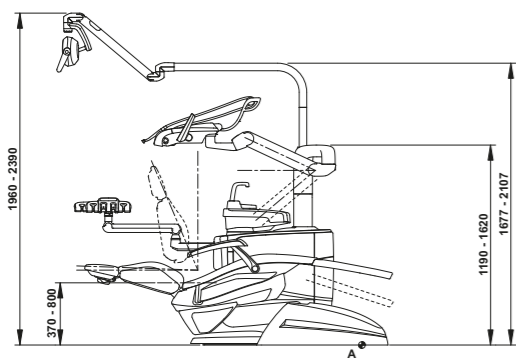


FILTROS + PUERTA GRUPO HÍDRICO

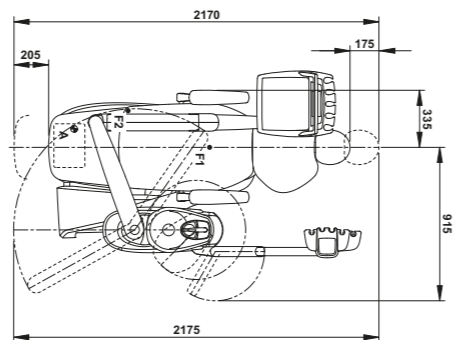
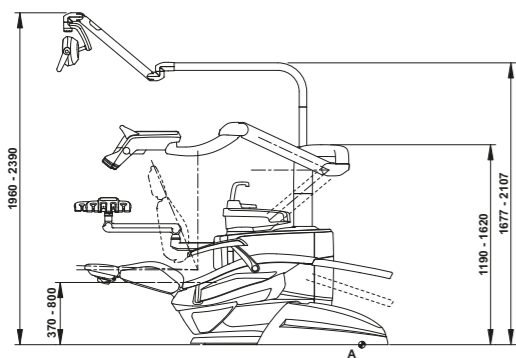
Cubiertos elegantemente con una puerta, los filtros son fáciles de extraer para realizar fácilmente las operaciones de vaciado y limpieza.

CARACTERÍSTICAS TÉCNICAS

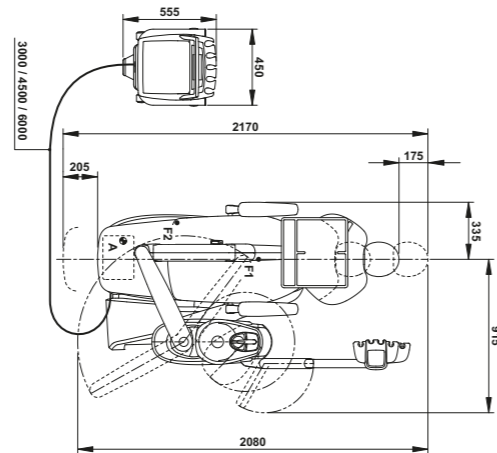
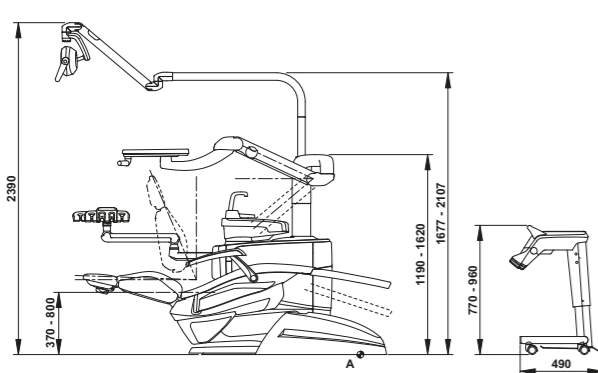
SKEMA 6



SKEMA 6 CP



SKEMA 6 CART



Las medidas indicadas en los diseños están expresadas en milímetros.



GAMA DE COLORES

- 102 azul atlántico
- 113 azul pacífico
- 106 azul mediterráneo
- 136 azul índico
- 101 verde caribe
- 123 verde polinesia
- 103 amarillo nevada
- 115 salmón escocés
- 132 violeta arándano
- 134 glicina japonesa
- 135 rojo veneciano
- 130 negro grafito
- 121 gris antracita
- 137 plateado brillante

ACOLCHADOS MEMORY FOAM

- 198 azul atlántico
- 183 azul pacífico
- 196 azul mediterráneo
- 186 azul índico
- 197 verde caribe
- 193 verde polinesia
- 182 amarillo nevada
- 195 salmón escocés
- 192 violeta arándano
- 184 glicina japonesa
- 194 rojo veneciano
- 180 negro grafito
- 199 gris antracita
- 187 plateado brillante



SKEMA 6	RECUPERACIÓN SUPERIOR	MANGUERAS COLGANTES	CART
SISTEMAS DE HIGIENE			
Separate Supply System (sistema de alimentación separada)	●	●	●
Autosteril A (Automático) para la desinfección del circuito hídrico	○	○	○
Multi Water Bio controller - MWB. (Desinfección continua y grupo disyuntor según norma EN 1717)	○	○	○
Time Flushing (ciclo de lavado rápido del circuito hídrico)	○	○	○
Suction Hoses Disinfection (sistema de lavado y desinfección de la aspiración)	○	○	○
BANDEJA DOCTOR			
Sistema de palancas para instrumentos con tecnología SideFlex	○	-	-
Kit turbina con pieza de mano Silent Power Evo 4L fibra óptica y conexión rápida	●	●	●
Kit turbina con pieza de mano Silent Power Evo Miniature fibra óptica y conexión rápida	○	○	○
Kit Micromotor de inducción Implantor LED de fibra óptica (100 - 40 000 rpm - 5,3 Ncm)	●	●	●
Kit micromotor de inducción Implantor LED FLUO con tecnología FIT	○	○	○
Kit bomba peristáltica con set de irrigación de la solución fisiológica	○	○	○
Función implantológica «Curvas de par»	○	○	○
Kit ultrasonidos Piezosteril 6 provisto de 4 puntas	○	○	○
Kit ultrasonidos de fibra óptica Piezoight 6 provisto de 4 puntas	○	○	○
Kit de ultrasonidos para cirugía Surgison 2	○	○	○
LAEC (Localizador Apical Electrónico Integrado)	○	○	○
Módulo para modo recíprocante del motor Implantor LED	○	○	○
Kit lámpara polimerizadora T-LED	○	○	○
Kit bloqueo instrumentos	○	○	○
Kit jeringa inox 6 funciones	●	●	○
Kit 6.º instrumento (lámpara polimerizadora o pieza de mano cámara)	○	○	○
Sensor radiográfico integrado	○	○	○
Sistema de comandos de voz integrado	○	○	○
Sistema Multioperador NFC	○	○	○
BANDEJA AUXILIAR			
Kit lámpara polimerizadora T-LED	○	○	○
Kit jeringa inox 3 funciones	○	○	○
Kit jeringa inox 6 funciones	○	○	○
Bandeja auxiliar con 4 alojamientos y botonera capacitiva, montada sobre brazo pantógrafo	●	●	●
Bandeja auxiliar con 5 alojamientos y botonera capacitiva, montada sobre brazo pantógrafo	○	○	○
Bandeja portatray sobre bandeja auxiliar	○	○	○
LÁMPARA OPERATORIA			
Lámpara Venus LED MCT	●	●	●
GRUPO HÍDRICO			
Escupidera desmontable y giratoria con movimiento motorizado.	●	●	●
Sensor de llenado del vaso.	●	●	●
Calentador del agua al vaso	○	○	○
Calentador spray instrumentos	○	○	○
Selección independiente de las cánulas	●	●	●
Bandeja portatray en lugar de la escupidera	○	○	○
SILLÓN			
Sensor de presencia paciente	○	○	○
Reposacabezas neumático sobre tres ejes de movimiento	○	○	○
Reposacabezas de doble articulación sobre dos ejes de movimiento	●	●	●
Mando de pie con movilidad lateral provisto de joystick	●	●	●
Mando de pie con movilidad lateral provisto de joystick - wireless	○	○	○
Mando de pie a presión con joystick y kit on/off spray	○	○	○
Mando de pie a presión con joystick y kit on/off spray - wireless	○	○	○
Mando de pie tipo Power Pedal	○	○	○
Mando de pie tipo Power Pedal - wireless	○	○	○
Brazo izda.	○	○	○
Brazo dcha.	○	○	○

● = estándar ○ = opcional - = no disponible